

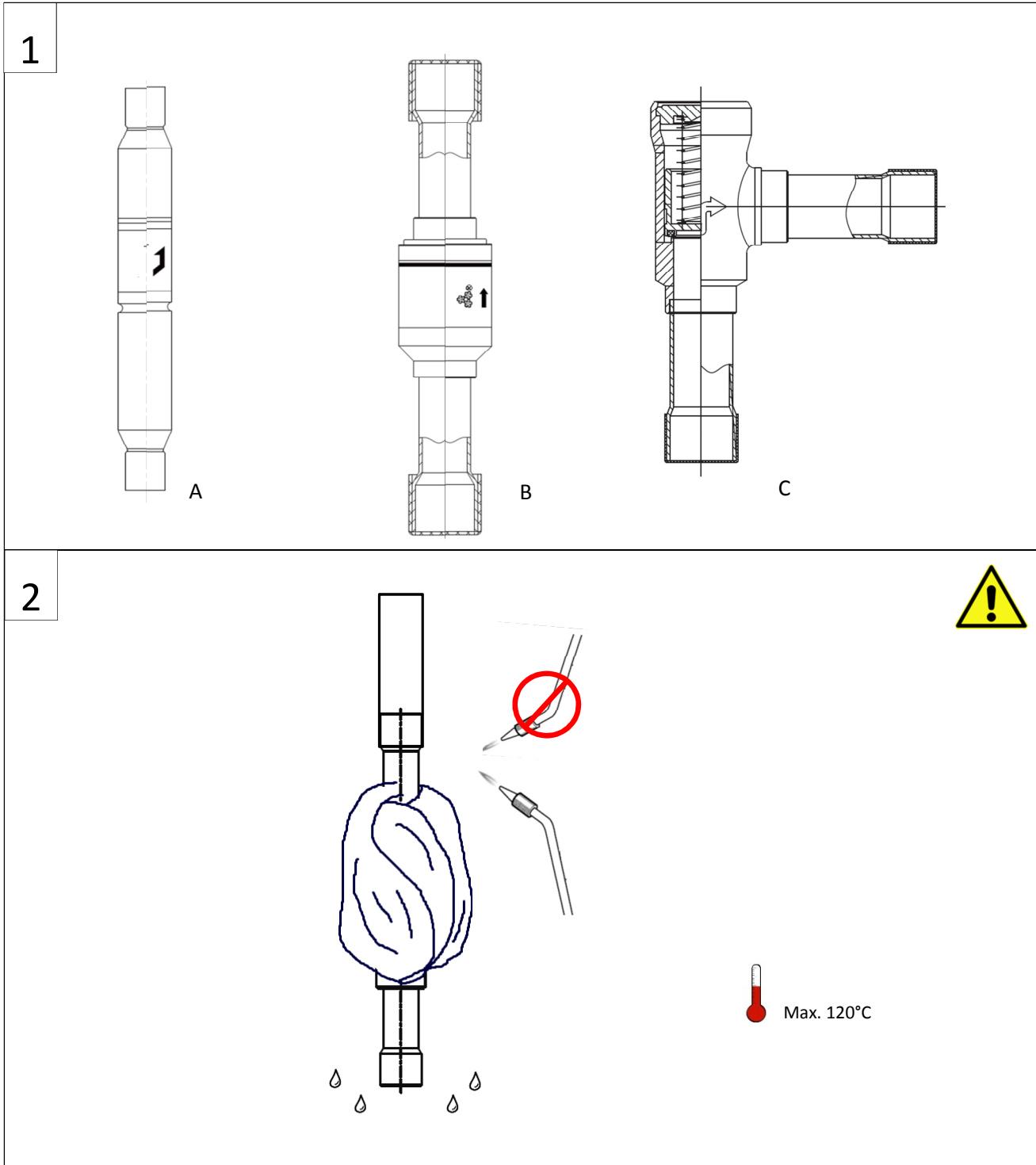
CHECK VALVE series YCV

Applicable to fluids and refrigerants of GROUP 2*

*according to Directive 97/23/CE (29 May 1997)

Temperature allowed range: -50°C to +140°C (-58°F to +284°F)

Design Pressure (PS): 46 bar (667 psi)



ACTION	English	Français	Deutsch	Italiano	Español
1	Check valves can be installed in any section of a refrigerating system to avoid an inversion of the refrigerant flow.	Les clapets anti-retour peuvent être installés dans n'importe quelle partie d'un circuit frigorifique pour éviter une inversion de sens du flux réfrigérant.	Rückschlagventile können in jedem Bereich eines Kältesystems eingesetzt werden um einen Rückfluss des Kältemittels zu verhindern.	Le valvole di ritegno possono essere installate su tutti i rami di un impianto frigorifero per evitare l'inversione del senso di flusso.	Las válvulas de retención se pueden instalar en cualquier parte del sistema frigorífico para evitar el retorno del fluido.
1a	Before connecting the valve to the pipe clean perfectly the refrigerating system	Nettoyer parfaitement le circuit frigorifique avant d'installer le clapet anti-retour	Vor der Montage des Ventils die Leitungen des Kältesystems korrekt reinigen.	Prima del montaggio della valvola sulla tubazione pulire accuratamente l'impianto frigorifero	Limpiar perfectamente el sistema frigorífico antes de montar las válvulas a las tuberías.
1b	Before connecting the valve to the pipe check that the flow direction in the pipe corresponds to the arrow stamped on the body of the valve.	Contrôler le sens d'installation du clapet à l'aide de la flèche sur son corps. Son sens doit correspondre au sens du flux frigorifique du circuit.	Vor der Montage des Ventils sicher stellen, dass die Strömungsrichtung mit der Pfeilrichtung auf dem Ventilgehäuse übereinstimmt.	Prima del montaggio della valvola sulla tubazione controllare la corrispondenza tra il senso del flusso nella tubazione e il senso della freccia stampigliata sul corpo valvola	Antes del montaje verificar que la dirección del fluido en las tuberías coincide con el sentido de la flecha estampada sobre el cuerpo de la válvula
1c	The allowed operating positions are preferably with vertical axis and arrow upward (model A – Float Type Series) and (model B – Piston Type Series). Sloping axis, up to horizontal position, are tolerable. Model C – Angle Piston Type Series must be installed with flow direction from bottom to top.	Installer les check valve en position verticale et flèche dirigée vers le haut (modèle A – Float type et modèle B – Type Piston). Les check valves de ces types tolèrent une inclinaison jusqu'à l'horizontale. Les check valves en angle (Modèle C – Angle Piston) doivent être quant à eux installer selon un flux vertical de bas vers le haut	Einbaulage vorzugsweise mit vertikaler Achse und Strömung aufwärts (Typ A – Float Type Serie und Typ B – Piston Type Serie). Abweichende Achsenwinkel bis zur horizontalen Lage sind zulässig. Typ C – Angle Piston Serie muss mit Strömungsrichtung aufwärts montiert werden.	Le posizioni di funzionamento consentite sono preferibilmente con asse tubazione verticale e freccia rivolta verso l'alto (modello A – Float Type Series) and (modello B – Piston Type Series). Sono tollerati montaggi con asse tubazione inclinato sino ad arrivare all'asse orizzontale. Il modello C - Angle Piston Type Series deve essere installato con il senso del flusso dal basso verso l'alto.	La posición de funcionamiento aconsejada con preferencia es con el eje vertical y la flecha hacia arriba (modelo A- Serie tipo Flotante) y (modelo B –Series tipo Pistón). Se aceptan los montajes en tuberías con eje inclinado llegando hasta eje horizontal. El modelo C-Series de Pistón en ángulo debe ser instalado con el sentido del fluido de abajo a arriba.
2	Braze the check valve using specific alloy (SilFos 15). Use a wet rag on check valve during the brazing process	Braser les tubes de connection en utilisant un alliage spécifique (type SilFos 15). Placer un chiffon mouillé sur le corps du clapet pendant le brasage.	Einlöten des Ventils unter Verwendung spezieller Legierung (SilFos 15). Während des Lötvorgangs das Ventil in offen Position mit nassem Lappen umwickeln.	Brasare la valvola di ritegno usando una lega specifica (SilFos 15). Usare uno straccio bagnato sulla valvola di ritegno durante il processo di brasatura.	Soldar la válvula de retención usando una aleación específica (SilFos 15). Poner un paño húmedo sobre la válvula durante el proceso de soldadura.